

Купольные сетевые PTZ-камеры серии AXIS P54

Купольные PTZ-камеры с разрешением HDTV и интеллектуальным прямым приводом.



- > Конструкция для удобной установки на стенах.
- > Встроенный солнцезащитный козырек с возможностью перекрашивания.
- > Износоустойчивая механика с минимальными требованиями по обслуживанию.
- > Разрешение до HDTV 1080p с 18-кратным оптическим увеличением.
- > Двухнаправленный звук и тревожные порты

PTZ-камеры серии AXIS P54 — это экономичные устройства для наружного видеонаблюдения, предназначенные для малозаметной установки на стенах зданий. Эти модели идеально вписываются в окружающую среду и наилучшим образом подходят для периметрального и городского видеонаблюдения, на автостоянках и школьных дворах.

Камеры AXIS P54 не требуют дополнительных креплений и устанавливаются непосредственно на стену. Встроенный настенный кронштейн камеры позволяет избежать нарушения архитектурного облика здания, обеспечивает удобную установку и сокращает затраты на монтаж. Встроенный солнцезащитный козырек можно с легкостью снять и перекрасить для соответствия цвету фасада здания.

Инновации AXIS P54 также коснулись и внутреннего устройства камер. Они оснащены системой панорамирования и наклона с прямым приводом, которая обеспечивает непревзойденную долговечность. Не имея ремней или шестерен, PTZ-камеры этой серии отличаются повышенной надежностью и требуют минимального обслуживания.

Модель AXIS P5414-E поддерживает стандарт HDTV 720p, а AXIS P5415-E поддерживает HDTV 1080p. Обе камеры оснащены объективами с 18-кратным оптическим зумом и автофокусом. Мощный трансфокатор в сочетании с разрешением HDTV позволяет получать изображение крупным планом с мельчайшей детализацией. При монтаже на углу здания камеры обеспечивают панораму с углом обзора 270° для широкого охвата территории. Благодаря поддержке функции Advanced Gatekeeper камеры могут автоматически выполнять панорамирование, наклон и зум до предустановленного положения, когда в определяемой области обнаруживается движение.

Камеры оснащены скрытой распределительной коробкой, поддерживают двухканальный звук, имеют гнездо для карт памяти, четыре настраиваемых порта ввода-вывода для внешних устройств и возможность использования источника питания 24 В постоянного тока или интерфейса Power over Ethernet Plus (IEEE 802.3at).

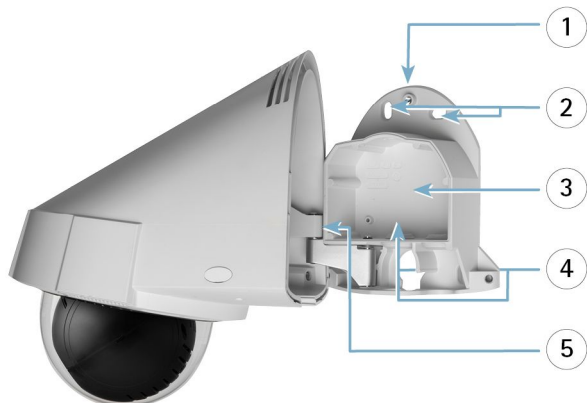


Инновации внутри и снаружи



В серии PTZ-камер AXIS P54 применена интеллектуальная система панорамирования и наклона с прямым приводом, а также новая конструкция с настенным креплением, которая обеспечивает простую и незаметную установку

Удобство установки; соответствие окружающей среде



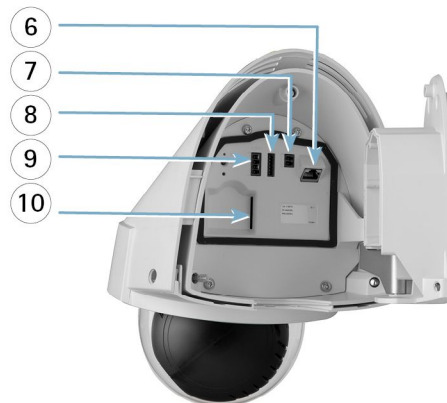
В комплект поставки камеры AXIS P54 входит встроенный настенный кронштейн (1) для удобной установки. Благодаря продолговатым отверстиям под винты (2) выравнивание упрощается. Дополнительное пространство (3) предназначено для запасных ответвлений, а имеющиеся отверстия (4) — для кабелей. За счет разъемной петли (5) камеру вместе со встроенным солнцезащитным козырьком можно легко повесить на настенный кронштейн, освобождая руки для прокладки кабелей. Шарнир позволяет перевести корпус камеры в требуемое положение и зафиксировать его тремя винтами.



Покатая форма камеры, напоминающая лампу, не только делает ее более незаметной, но и предотвращает попытки вандалов стянуть ее вниз веревкой. Солнцезащитный козырек (слева) закрывает камеру целиком, состоит из двух частей и поддерживает простой демонтаж, а

также перекрашивание для соответствия цвету стены. Вентиляционные отверстия в козырьке предотвращают попадание ос и других крупных насекомых.

Скрытая водонепроницаемая распределительная коробка

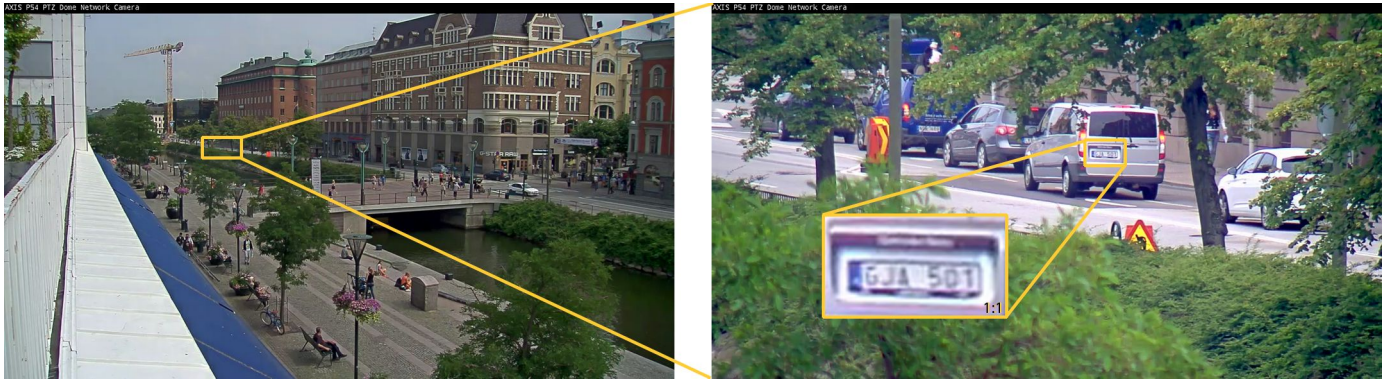


Водонепроницаемая распределительная коробка, соответствующая стандарту IP66, содержит разъем RJ45 (6) для сетевого подключения и питания с помощью интерфейса Power over Ethernet Plus (PoE+). Кроме того, пользователи могут выбрать питание (7) камеры от источника постоянного тока напряжением 24 В (кабель не входит в комплект поставки). Кроме того, имеется четыре настраиваемых порта ввода-вывода (8) для подключения к внешним устройствам с целью более эффективного управления сигналами тревоги. Поддерживается двухканальный звук с помощью входа для микрофона или линейного входа и выхода (9). Гнездо для карты памяти (10) обеспечивает локальное сохранение записей на карту SD/SDHC/SDXC.

Непревзойденная долговечность механических компонентов

AXIS P54 напрямую подключается к приводному валу двух двигателей, один из которых предназначен для панорамирования, а другой — для наклона камеры. Благодаря отсутствию таких компонентов, как ремни или шестерни, износостойчивая система панорамирования и наклона AXIS P54 быстро работает и предоставляет пользователям надежную и малотребовательную в обслуживании PTZ-камеру.

Качество HDTV и 18-кратный оптический зум



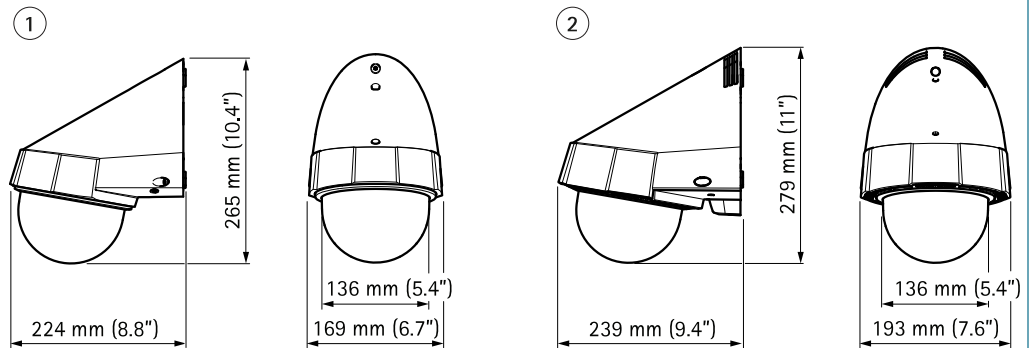
Изображения с камеры AXIS P54. Слева: широкий угол обзора. Справа: вид с 18-кратным увеличением, при котором можно рассмотреть номерной знак автомобиля, находящегося на расстоянии 200 м

Камеры AXIS P54 обеспечивают превосходное качество видео HDTV, соответствующее стандартам SMPTE в отношении разрешения, высокой частоты кадров, точности цветопроизведения и формата 16:9. Сверхчувствительная матрица обеспечивает более высокое качество изображения по сравнению с многими другими PTZ-камерами с разрешением

HDTV. При слабом освещении или ночью автоматическая функция камер «День/ночь» позволяет им использовать инфракрасный свет из доступных источников освещения для передачи высококачественного черно-белого видеоизображения.

Размеры

1. Без светозащитной бленды: вид сбоку и спереди
2. Со светозащитной блендой: вид сбоку и спереди



Дополнительные аксессуары

1. Тонированный купол AXIS P54
2. Угловой кронштейн AXIS T94P01B
3. Монтажный шкаф AXIS T98A19-VE
4. Джойстик управления охранным видеонаблюдением AXIS T8310
5. Элементы подсветки AXIS T90A
6. Инжекторы AXIS High PoE
7. Приложение AXIS Camera Station и ПО для управления видео, предоставленные партнерами по разработке программных приложений Axis. Дополнительные сведения см. по адресу www.axis.com/products/video/software/



Технические характеристики – Купольные сетевые PTZ-камеры серии AXIS P54

Модели	AXIS P5414-E 50 Гц, AXIS P5414-E 60 Гц AXIS P5415-E 50 Гц, AXIS P5415-E 60 Гц
Камера	
Датчик изображения	КМОП, 1/2,9", прогрессивная развертка, RGB
Объектив	f = 4,7–84,6 мм; F1,6–2,8; автофокусировка Горизонтальный угол обзора: 59°–4°
Режим День/Ночь	Автоматически управляемый инфракрасный фильтр
Минимальная освещенность	AXIS P5414-E: цвет: 0,4 лк при 30 IRE, F1,6; ч/б: 0,04 лк при 30 IRE F1,6 AXIS P5415-E: цвет: 0,5 лк при 30 IRE, F1,6; ч/б: 0,04 лк при 30 IRE F1,6
Скорость срабатывания затвора	От 2 с до 1/28 000 с
Панорамирование, наклон и масштабирование	Поворот: ± 135° ^a , AXIS P5414-E: 0,2–350 °/с; AXIS P5415-E: 0,2–400 °/с Наклон: 0°– 90°, AXIS P5414-E: 0,2–350 °/с; AXIS P5415-E: 0,2–400 °/с 18-кратный оптический зум и 12-кратный цифровой зум, общий 216-кратный зум 100 предустановленных положений, ограниченный маршрут обхода охраны, контроль очередности доступа, окно фокусировки, экранный направляющий указатель
Видео	
Сжатие видео	Базовый и основной профили H.264 (MPEG-4 Part 10/AVC) Motion JPEG
Разрешение	AXIS P5414-E: от 1280 x 720 (HDTV 720p) до 240 x 135 AXIS P5415-E: от 1920 x 1080 (HDTV 1080p) до 240 x 135
Частота кадров	H.264: до 25/30 кадр/с (50/60 Гц) для всех разрешений Motion JPEG: до 25/30 кадр/с (50/60 Гц) для всех разрешений
Передача видеопотока	Несколько отдельно настраиваемых потоков в форматах H.264 и Motion JPEG Контролируемая частота кадров и полоса пропускания VBR/CBR H.264
Настройки изображения	Сжатие, цвет, яркость, четкость, контраст, баланс белого, установка экспозиции, области экспозиции, компенсация встречной засветки, тонкая настройка действий при слабом освещении, наложение текста и изображений, 20 индивидуальных трехмерных масок для закрытых зон
Аудио	
Передача аудиопотока	Двухсторонняя
Сжатие аудио	AAC-LC 8/16 кГц, G.711 PCM 8 кГц, G.726 ADPCM 8 кГц Настраиваемая скорость передачи данных
Ввод/вывод аудио	Вход для внешнего микрофона или линейный вход и линейный выход
Сеть	
Безопасность	Защита паролями, фильтрация IP-адресов, шифрование HTTPS ^b , контроль доступа по сети IEEE 802.1X ^b , дайджест-проверка подлинности, журнал доступа пользователей
Поддерживаемые протоколы	IPv4/v6, HTTP, HTTPS ^b , SSL/TLS ^b , QoS Layer 3 DiffServ, FTP, CIFS/SMB, SMTP, Bonjour, UPnP, SNMPv1/v2c/v3 (MIB-II), DNS, DynDNS, NTP, RTSP, RTP, TCP, UDP, IGMP, RTPC, ICMP, DHCP, ARP, SOCKS

Системная интеграция	
Программный интерфейс	Открытый API для интеграции ПО, включая VAPIX [®] и платформу приложений камер AXIS; технические характеристики доступны по адресу www.axis.com Система размещения видео AXIS (AVHS) с подключением камеры одним нажатием кнопки Профиль ONVIF S; технические характеристики доступны по адресу www.onvif.org
Интеллектуальное видео	Видеодетектор движения, обнаружение звуков, функция Advanced Gatekeeper, платформа приложений камер AXIS, обеспечивающая установку дополнительных приложений
Срабатывание сигнала тревоги	Видеодетектор движения, обнаружение звуков, внешний вход, предустановка параметров PTZ, температура, индикатор заполнения карты памяти
Действия по событиям	Отправка файлов: FTP, HTTP, сетевой общий ресурс и электронная почта Уведомление: электронная почта, HTTP и TCP Внешний выход, предустановленные параметры PTZ, маршрут обхода охраны, воспроизведение аудиозаписей, видео- и аудиозапись в локальное хранилище, режим «День/ночь», буферизация видео перед оповещением и после него
Потоковая передача данных	Данные событий
Встроенные средства установки	Счетчик пикселей
Общие характеристики	
Кожух	Соответствующий стандартам IP66 и NEMA 4X металлический корпус (алюминиевый), прозрачный купол (PC), солнцезащитный козырек (ASA)
Память	ОЗУ: 256 МБ, флэш-память: 128 МБ
Питание	Технология Power over Ethernet Plus (PoE+) IEEE 802.3ат, тип 2, класс 4; макс. 30 Вт 24 В пост. тока, макс. 16 Вт (Блок питания и инжектор PoE+ в комплект поставки не входят)
Разъемы	RJ45 для 10BASE-T/100BASE-TX PoE Клеммная колодка для подключения блока питания, 4 настраиваемых входа/выхода для сигналов тревоги, микрофон/линейный вход, линейный выход
Локальное хранение данных	Слот SD/SDHC/SDXC с поддержкой карт памяти до 64 ГБ (карта в комплект поставки не входит) Поддержка видеозаписи по сети на выделенный сетевой накопитель
Условия эксплуатации	От -20 до 50 °C Относительная влажность: 10–100% (с образованием конденсата)
Соответствие стандартам	EN 50121-4, IEC 62236-4: 2008, EN 50581, EN 55022, класс В, EN 61000-6-1, EN 61000-6-2, EN 55024, FCC, часть 15, подчасть В, класс В, ICES-003, класс В, VCCI, класс В, C-tick AS/NZS CISPR 22, класс В, KCC KN22, класс В, KN24, IEC/EN/UL 60950-1, IEC/EN/UL 60950-22, IEC 60068-2-1, IEC 60068-2-2, IEC 60068-2-6, IEC 60068-2-14, IEC 60068-2-27, IEC 60068-2-30, IEC 60068-2-78, IEC 60529 IP66, NEMA 250, тип 4X, ISO 4892-2
Масса	3,5 кг
Принадлежности в комплекте поставки	Руководство по установке, ключ для проверки подлинности AVHS, компакт-диск с программным обеспечением по установке и управлению, лицензия на декодер для Windows на 1 пользователя
ПО для управления видео	Приложение AXIS Camera Companion (прилагается), AXIS Camera Station и ПО для управления видео, предоставленные партнерами по разработке программных приложений Axis (не входят в комплект поставки). Дополнительные сведения см. по адресу www.axis.com/products/video/software
Гарантия	Сведения о 3-летней гарантии Axis и варианте расширенной гарантии AXIS см. по адресу www.axis.com/warranty

- a. При установках на углах зданий корпус создает небольшое визуальное препятствие в левом или правом верхнем углу изображения в конечных точках панорамирования.
b. Данное устройство содержит программное обеспечение, разработанное группой OpenSSL Project для использования в наборе инструментов OpenSSL (www.openssl.org), а также криптографическое программное обеспечение, созданное Эриком Янгом (Eric Young) (ey@cryptsoft.com).

Подробнее см. на веб-сайте www.axis.com